



17/09/15

1 / 4

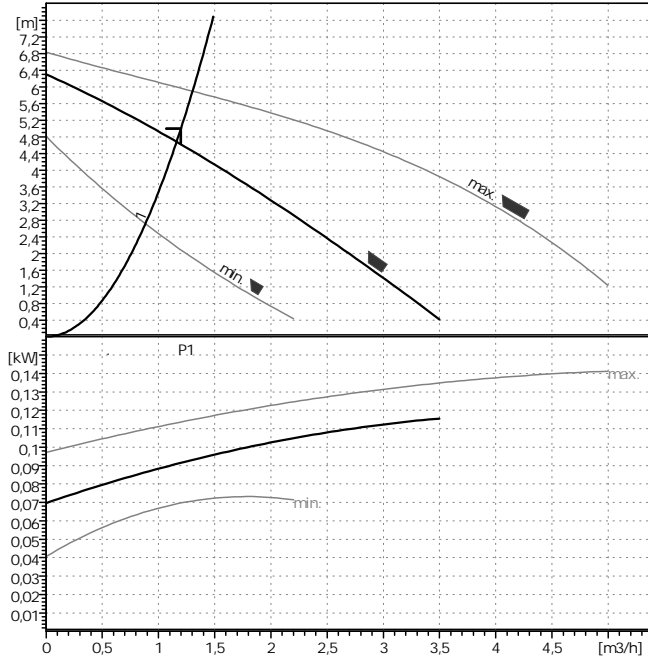
	-		-	[EUR]	[EUR]
1		Wilo-Star-RS 25/7 EM PN10 -10 °C. : 100 % : 1,20 m3/h : 5,00 m () : 110 °C / : /PN10 : 1~230V/50Hz P1 () : 0,062..0,132 kW () : 1050..2250 1/min : Rp 1/G 1 1/2 : Wilo : Star-RS 25/7 PN10 : 4037310	WO		
1		Wilo-Star-RS 30/7 EM PN10 -10 °C. : 100 %	WO		



17/09/15

2 / 4

	-		-	[EUR]	[EUR]
		<p>: 2,40 m³/h : 5,00 m () : 110 °C / : /PN10 : 1~230V/50Hz P1 () : 0,068..0,132 kW () : 2250 1/min : Rp 1 1/4/G 2 : Wilo : Star-RS 30/7 PN10 : 4037311</p>			



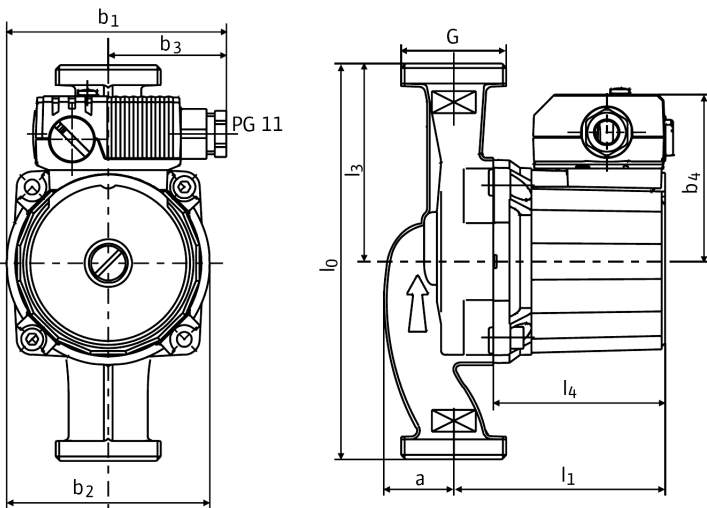
1,2 m³/h
 5 m
 20 °C
 0,9982 kg/dm³
 1,001 mm²/s
 0,1 bar

WILO
 Star-RS 25/7
 PN10
 -10 °C
 Max. 110 °C

()
 1,16 m³/h
 4,68 m
 P1 0,0909 kW
 1900 1/min

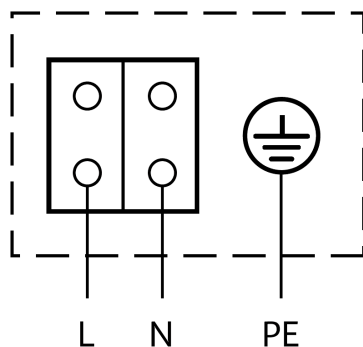
50	95	110		°C
0,5	3	10		m

GG 20
 X 40 Cr 13



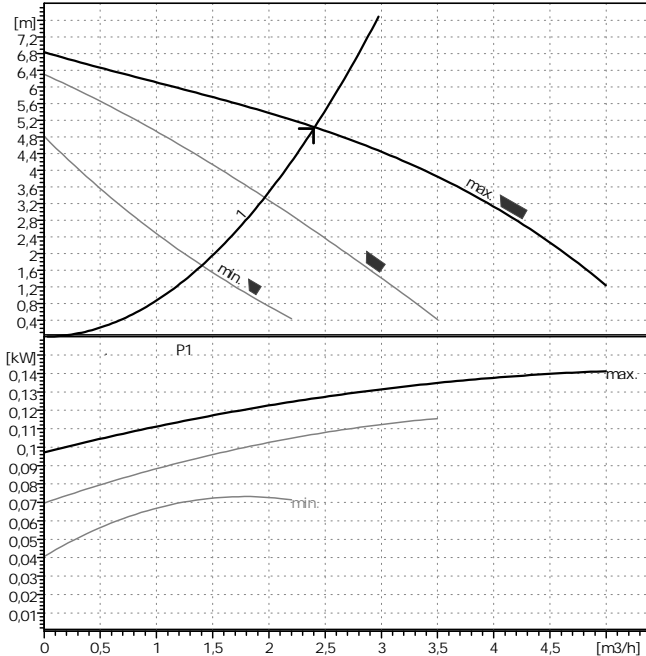
mm				
a	33	l4	79	
b1	100	l0	180	
b2	92,5	l1	97	
b3	54	l3	90	
b4	76			

Rp 1/G 1 1/2 / PN 10
 Rp 1/G 1 1/2 / PN 10
 3,4 kg



2 0,06 kW
 P1 0,144 kW
 2300 1/min
 1~230 V, 50 Hz
 0,58 A
 IP 44
 +/- 10%

4037310



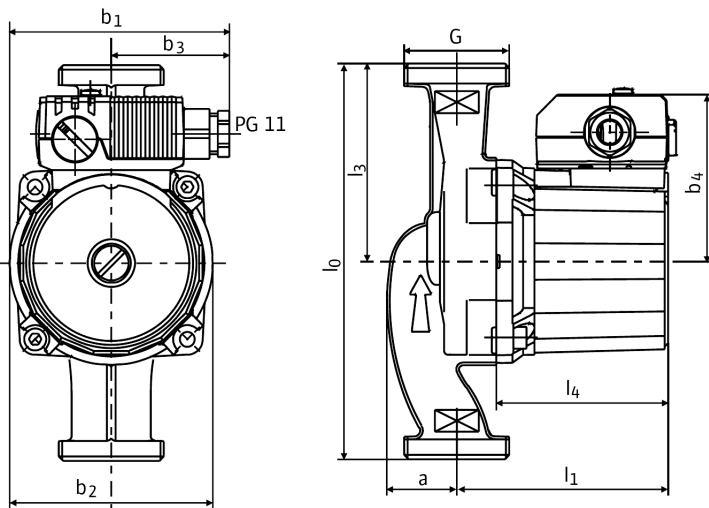
2,4 m³/h
 5 m
 20 °C
 0,9982 kg/dm³
 1,001 mm²/s
 0,1 bar

WILO
 Star-RS 30/7
 PN10
 -10 °C
 Max. 110 °C

()
 2,41 m³/h
 5,03 m
 P1 0,127 kW
 2300 1/min

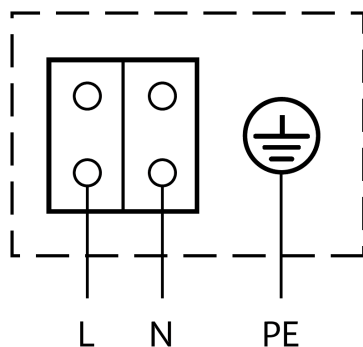
50	95	110		°C
0,5	3	10		m

GG 20
 X 40 Cr 13



					mm				
a	33	l4	79						
b1	100	l0	180						
b2	92,5	l1	97						
b3	54	l3	90						
b4	76								

Rp 1 1/4/G 2 / PN 10
 Rp 1 1/4/G 2 / PN 10
 3,6 kg



2 0,06 kW
 P1 0,144 kW
 2300 1/min
 1~230 V, 50 Hz
 0,58 A
 IP 44
 +/- 10%

4037311